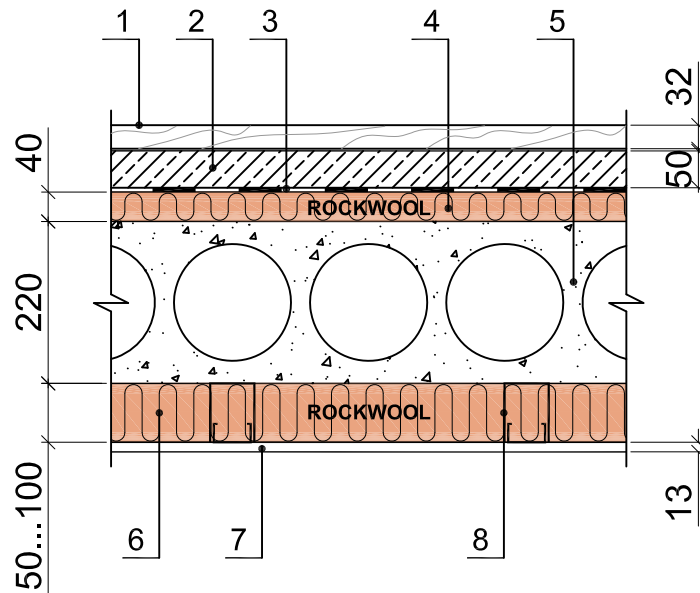


Gelžbetoninės rūšio perdangos šiltinimas, kai įrengiamos plaukiojančios grindys



- 1 - medinės lentų grindys, 32 mm
- 2 - išlyginamasis armuoto betono sluoksnis, 50 mm
- 3 - hidroizoliacija - polietileno plėvelė
- 4 - akmens vatos plokštės Steprock ND 40 mm
- 5 - gelžbetoninė perdenginio plokštė, 220 mm
- 6 - akmens vatos plokštės **Multirock 35**
- 7 - gipso kartono plokštė, 13 mm
- 8 - metalinis karkasas

Konstrukcijoje galite naudoti šiuos Rockwool gaminius

Izoliacinių plokščių Multirock 35 storiai (mm)	Šiluminė varža R_f [m^2K/W]		
	50	80	100
1. Medinės lentų grindys, 32 mm 2. Išlyginamasis armuoto betono sluoksnis, 50 mm 3. Hidroizoliacija - polietileno plėvelė 4. Akmens vatos plokštės Steprock ND 40 mm 5. Gelžbetoninė perdenginio plokštė, 220 mm 6. Akmens vatos plokštės Multirock 35 7. Gipso kartono plokštė, 13 mm	2,99	3,66	4,34

Pastaba: Lentelėse pateiktos R_f - grindų konstrukcijos šiluminės varžos vertės naudojamos grindų šilumos perdavimo koeficiento skaičiavimui, nes atliekant grindų ant grunto ir rūšių atitvarų šilumos perdavimo koeficientų U skaičiavimus įvertinamas grindų plotas ir forma bei grindis ribojančių sienų storis, pakraščių vertikalojo ir horizontaliojo apšiltinimo įtaka.